

15 Приложение

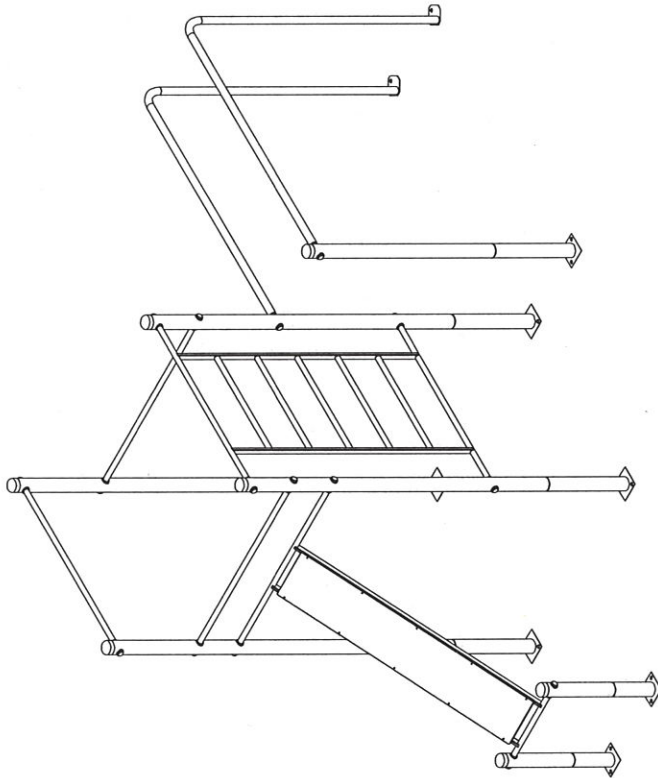


Рисунок 1 - Общий вид изделия

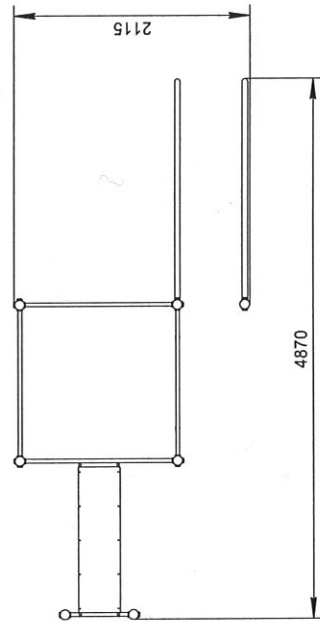


Рисунок 2 - Вид сверху

ООО «АВЕН-СПб»
КОМПЛЕКС «ВОРКАУТ» ВР-31/1
Паспорт ВР-31/1-00.00.00 ПС

Для подростков от 14 лет и старше

1 Общие сведения об изделии

- 1.1 Наименование и обозначение: комплекс «Воркаут» ВР-31/1
- 1.2 Дата изготовления: _____
- 1.3 Изготовитель: ООО «АВЕН-СПб», 197198, С-Пб, ул. М. Пушкинская, д.32, тел. 233-7773
- 1.4 Заводской номер № _____

2 Назначение

2.1 Комплекс (в дальнейшем – изделие) предназначен для выполнения физических упражнений, в том числе входящих в дисциплину «воркаут».

2.2 Изделие соответствует исполнению У1 ГОСТ 15150. Разрешается эксплуатация изделия при температуре окружающей среды не ниже минус 30°С и не выше плюс 40°С.

3 Основные технические данные

- 3.1 Габаритные размеры изделия (ДхШхВ), мм.....4870х2115х2600
- Отклонения от номинальных размеров не могут составлять более ±50 мм
- 3.2 Наибольшая высота свободного падения, мм..... 2500
- 3.3 Масса изделия, кг..... ≈216

4 Комплектность

- 4.1 Изделие поставляется в сборе (см. рисунок 1).
- 4.2 Эксплуатационная документация: паспорт ВР-31/1-00.00.00 ПС..... 1

5 Свидетельство о приемке

Изделие, заводской № _____, соответствует проекту и признано годным к эксплуатации.
Начальник ОТК

М.П.

/ Чуркин К.Р./

6 Гарантия изготовителя

- 6.1 Изготовитель гарантирует соответствие изделий требованиям проекта при соблюдении потребителем правил транспортирования, монтажа и эксплуатации.
- 6.2 Срок гарантии на изделие 12 месяцев со дня поставки (продажи) потребителю.
- 6.3 Гарантия не распространяется на повреждения вследствие: неправильной установки, неумелого пользования, неправильного обслуживания при эксплуатации, вандализма.
- 6.4 Гарантия не распространяется на механические повреждения лакокрасочных покрытий, ламинированных поверхностей, канатов и подшипников (в том числе подвергнувшихся в процессе эксплуатации интенсивному износу).
- 6.5 Изготовитель не принимает претензий на некомплектность изделия после его поставки (продажи) потребителю по истечении суток.
- 6.6 Ресурс изделия в течение срока эксплуатации 8 лет.

Ресурс действенен при соблюдении потребителем действующей эксплуатационной документации.

6.7 Претензии направлять по адресу: Россия, 197198, Санкт-Петербург, ул. Малая Пушкинская, д.32, тел. 233-0520, 233-7773.

7 Рекламация

В случае обнаружения дефектов или поломок изделия в период гарантийного срока по вине изготовителя (поставщика) составляется акт-рекламация. Акт-рекламация должен содержать:

- наименование изделия, заводской номер и дату выпуска;
- даты получения, монтажа и ввода в эксплуатацию;
- общее время работы, ч;
- сведения об имевшихся неисправностях.

Детали, вышедшие из строя и послужившие причиной останова изделия, должны быть сохранены до приезда представителя изготовителя.

8 Требования безопасности

- 8.1 Запрещена установка изделия на детской игровой площадке!
- 8.2 Для безопасной эксплуатации Владелец должен производить ежедневный визуальный осмотр, обращая внимание на:

- нарушение целостности конструкции (в том числе и из-за актов вандализма);
- наличие всех деталей крепления;
- отсутствие посторонних предметов;
- целостность окраски.

8.3 При обнаружении каких-либо дефектов, они должны быть немедленно устранены, а если это невозможно, то изделие должно быть закрыто для эксплуатации.
8.4 Для защиты от ушибов и травм рекомендуется на площадку, на которой установлено изделие, нанести упругое пористое резиновое покрытие «Мастерфайбр» толщиной не менее 40 мм.

9 Осмотр и проверка оборудования перед началом эксплуатации

Перед началом эксплуатации изделия проводят его визуальный осмотр, проверяют узлы крепления и прочность конструкции.

10 Техническое обслуживание

10.1 Изделие должно осматриваться владельцем с отражением результатов осмотров в таблицах 1 и 2 данного паспорта.

10.2 Принятая система технического обслуживания:

10.2.1 Регулярный визуальный осмотр изделия производится ежедневно. При ежедневном осмотре проверяют прочность конструкций, а также узлы крепления.

Дополнительно следует проверять надёжность крепления канатов с обоих концов (например, к стяжке с канатом с одной стороны и к пандусу деревянному с другой).

10.2.2 Функциональный осмотр изделия производится один раз в три месяца. При функциональном осмотре проверяют устойчивость конструкции, прочность узлов крепления.

10.2.3 Ежегодный осмотр производится с интервалом, не превышающим 12 месяцев.

Таблица 1 – Учёт неисправностей при эксплуатации

Дата отказ изделия, его составной части или элемента конструкции	Характер (внешнее проявление) неисправности	Время работы отказавшей составной части или элемента конструкции, ч.	Принятые меры/по устранению неисправности (расход ЗИП, направление акта-81, рекламации)	Должность, инициалы, фамилия и подпись ответственного лица	Примечание

Таблица 2 – Учёт технического обслуживания

Дата	Замечания по техническому состоянию	Наименование проведённых работ	Должность, инициалы, фамилия и подпись ответственного лица

11 Правила эксплуатации

11.1 Перед использованием оборудования необходимо убедиться в его безопасности и в отсутствии в его зоне посторонних опасных предметов.

На площадке **ЗАПРЕЩАЕТСЯ**:

- 11.2 Мусорить, курить и оставлять окурки, приносить и оставлять стеклянные бутылки.
- 11.3 Выгуливать домашних животных (собак, кошек и др.).
- 11.4 Использовать оборудование не по назначению, а также пачкать или ломать оборудование.

12 Текущий ремонт

12.1 Общие указания.

Сведения о проводимых ремонтах заносятся в таблицу 3 «Сведения о ремонте».

12.1.1 Текущий ремонт является корректирующим обслуживанием.

12.1.2 Корректирующее обслуживание должно производиться по результатам технических осмотров, внесённых в таблицу 2 «Учёт технического обслуживания» (см. раздел 10)

12.1.3 Корректирующее обслуживание должно включать меры по устранению замечаний, указанных в таблицах 1 и 2, а именно:

- замена крепежа;
- сварка металлоконструкций;
- замена изношенных или повреждённых структурных элементов (покрытий и окраски и т.п.).

12.2 Меры безопасности.

Эксплуатация изделий во время выполнения текущих ремонтов запрещается.

12.3 Текущие ремонты должны выполняться силами Владельца.

Таблица 3 – Сведения о ремонте

Наименование составной части изделия	Основания для проведения ремонта	Дата		Время наработки до ремонта, ч	Наименование организации, проводившей ремонт	Должность, инициалы, фамилия и подпись ответственного лица
		Поступило в ремонт	Выход из ремонта			

13 Сведения об утилизации

13.1 Утилизации подлежат отдельные элементы изделия или изделие в целом:

- по результатам технических осмотров;
- по истечении срока службы (ресурса).

13.2 Металлическая составляющая изделия подлежит сдаче в металлолом.

13.3 Детали из древесины подлежат отправке на свалку твердых бытовых отходов.

14 Особые отметки

Возможны расхождения между описанием, изображением и фактическим исполнением, так как изготовитель постоянно работает над усовершенствованием конструкции изделия.